

Шатёр-беседка "SibTravel»

1 Шатёр-беседка предназначен для отдыха на природе или дачном участке.

2 Габаритные размеры:

	Шатёр-беседка 3.2	Шатёр-беседка 2.7
длина	3200 мм	2700 мм
ширина	3200 мм	2700 мм
высота по ребру	1850 мм	1800 мм
высота по центру	2450 мм	2350 мм

3 Вес:

	Шатёр-беседка 3.2	Шатёр-беседка 2.7
каркас	25 кг	23 кг
тент	10,750 кг	10 кг

4 Время сборки: 2 человека 15 мин.

5 Тент из синтетической ткани с водоотталкивающей пропиткой OxFord 240D PU 3000

6 Каркас-стальная труба $\varnothing 25 \times 1$ мм, покрытая порошковой краской.

ПОРЯДОК
СБОРКИ:

1. Собрать нижний каркас шатра-беседки, начиная с позиции 1.4. согласно прилагаемой схеме;
2. Установить вертикальные стойки: позиция 3.
3. Собрать крышу: позиция 2,4,5,6. и установить ее на место в собранном виде.
4. Накинуть тент на каркас и закрепить его элементами крепления к каркасу.
5. Закрепить Шатёр-беседку с помощью штормовых растяжек и колышков.
6. Демонтаж производить в обратном порядке.

НЕОБХОДИМЫЕ
УСЛОВИЯ
ЭКСПЛУАТАЦИИ:

1. Осуществлять правильную сборку каркаса согласно инструкции.
2. Натянуть тент и проверить крепление всех элементов тента к каркасу.
3. Не разводите огонь внутри и в непосредственной близости от Шатра-беседки.
4. Не рекомендуется использовать Шатёр-беседку при сильных порывах ветра!

КОМПЛЕКТАЦИЯ

1. Сумка транспортировочная 2шт.
2. Каркас (41 элемент)
3. Тент 1шт.
4. Органайзер 1шт.
5. Чехол для колышков 1шт.
6. Колышки 28 шт.
7. Штормовые растяжки 11шт.
8. Чехол для растяжек 11шт.
9. Инструкция 1шт.

Гарантийный срок 12 месяцев
Спасибо, что выбрали товары нашей компании!

СИБТЕРМО

YouTube

СИБТЕРМО



СИБТЕРМО.SU

 **СИБТЕРМО™**

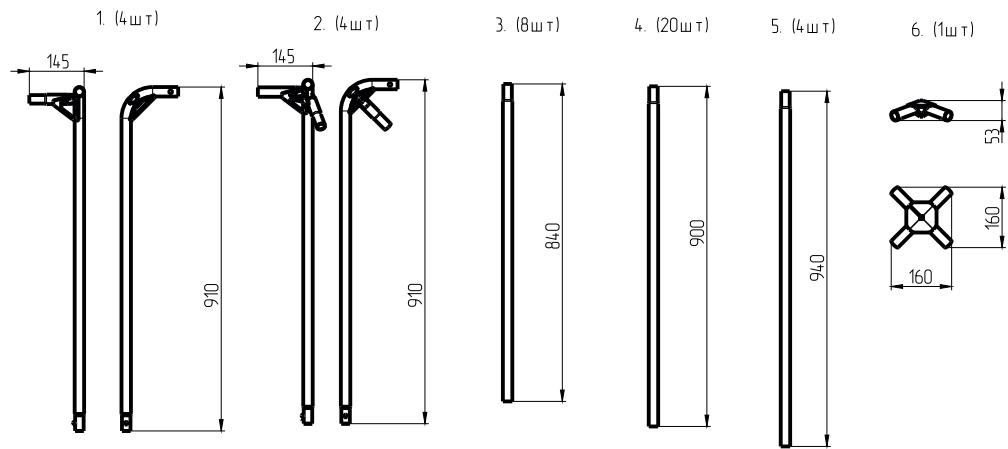
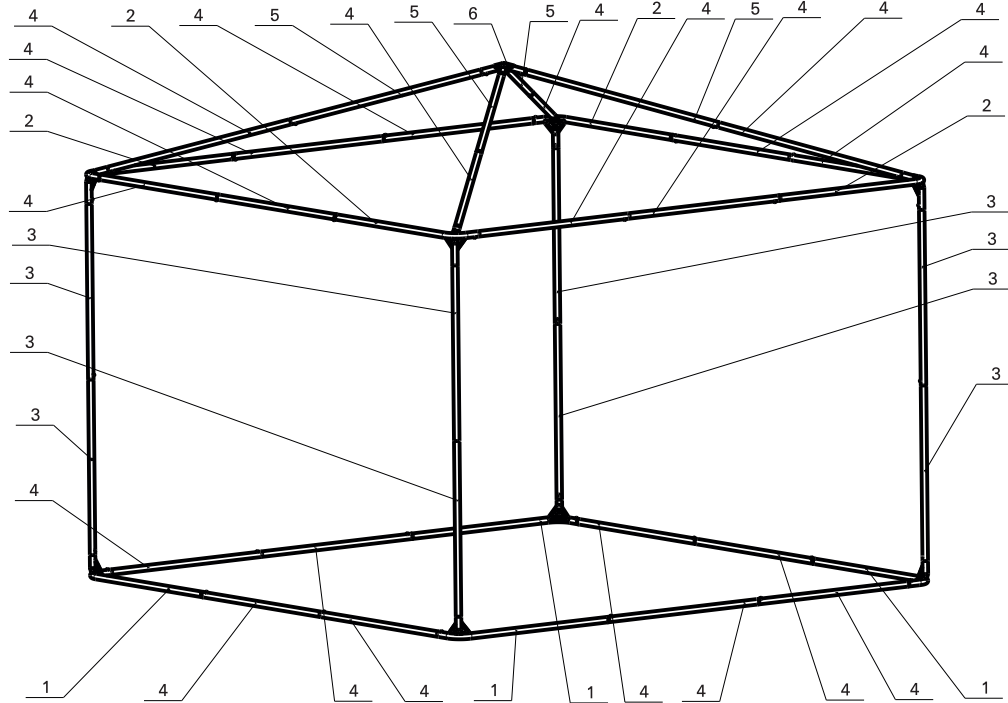
ШАТЁР-БЕСЕДКА



SibTravel™

Сделано в России г. Омск
Юридический адрес: 644031. г. Омск, ул. 10 лет Октября, д. 219 корп.4
☎ 8(800)2509350
✉ SIBTERMO-OMSK@MAIL.RU

Шатёр 2.7



Шатёр 3.2

